

## ПРЕМИУМ П

НА ДВОЙНОМ КАРКАСЕ

### комплектующие:

- Профиль АкустикГипс Усиленный ПН 50/40
- Профиль АкустикГипс Усиленный ПС 50/50
- Лента вибродемпфирующая V-100/Виброфлор
- Лента уплотнительная
- Панель Соноплат Стандарт
- Лента Соноплат
- АкустикГипс ГКЛЗ
- Плита шумопоглощающая СтопЗвук БП/Эко
- Дюбель-гвоздь ТС-ДГ 6/60 PRO · Виброшайба
- Саморезы ТС-М 3,5x25, ТС-ХТН-F 3.9x41
- Герметик Сонетик виброакустический



ТОЛЩИНА  
СИСТЕМЫ  
**168 мм**



СНИЖЕНИЕ  
ВОЗДУШНОГО ШУМА  
**Rw = 62 дБ**



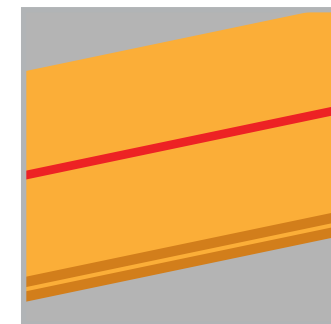
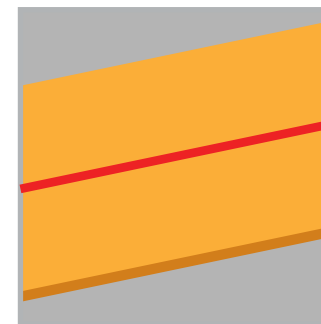
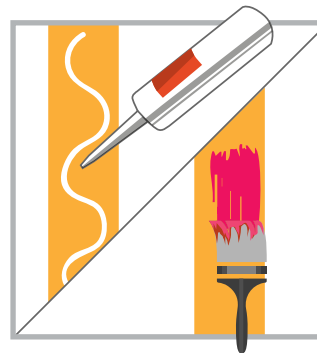
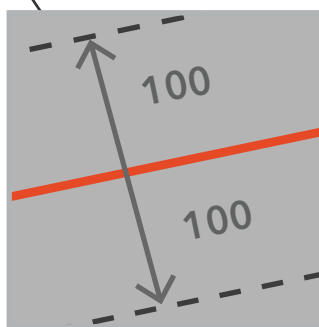
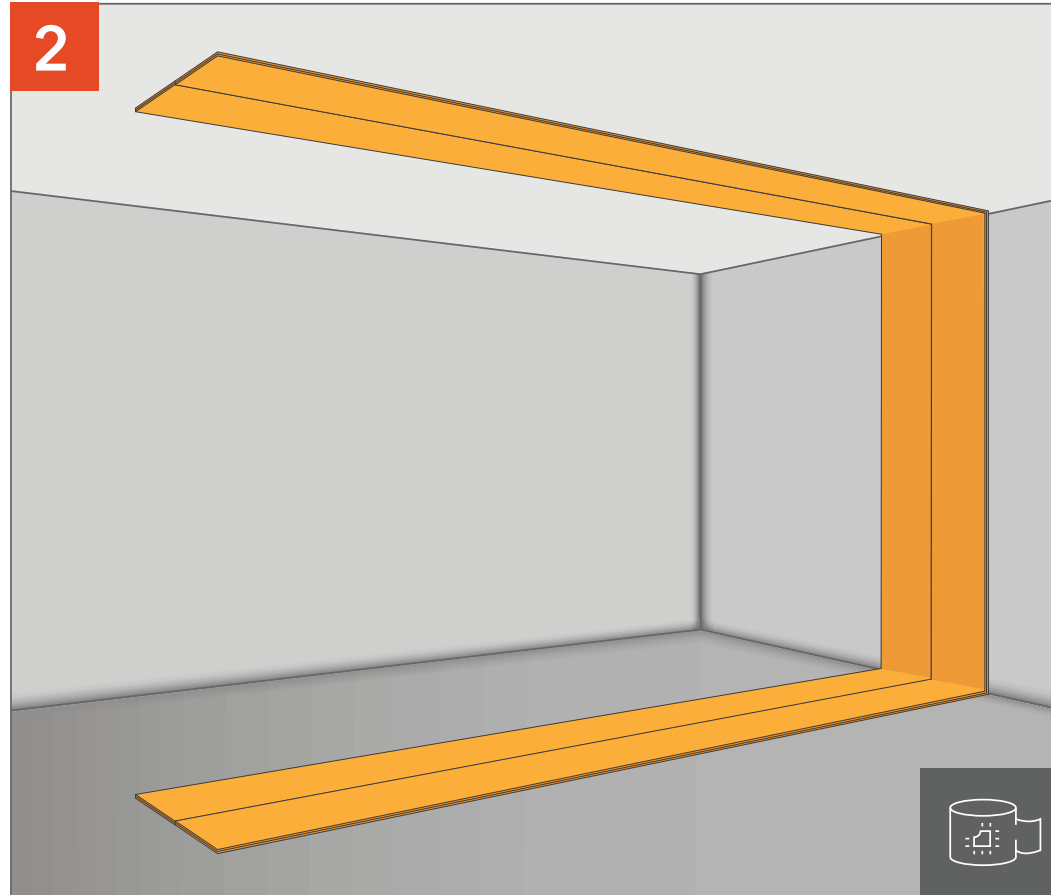
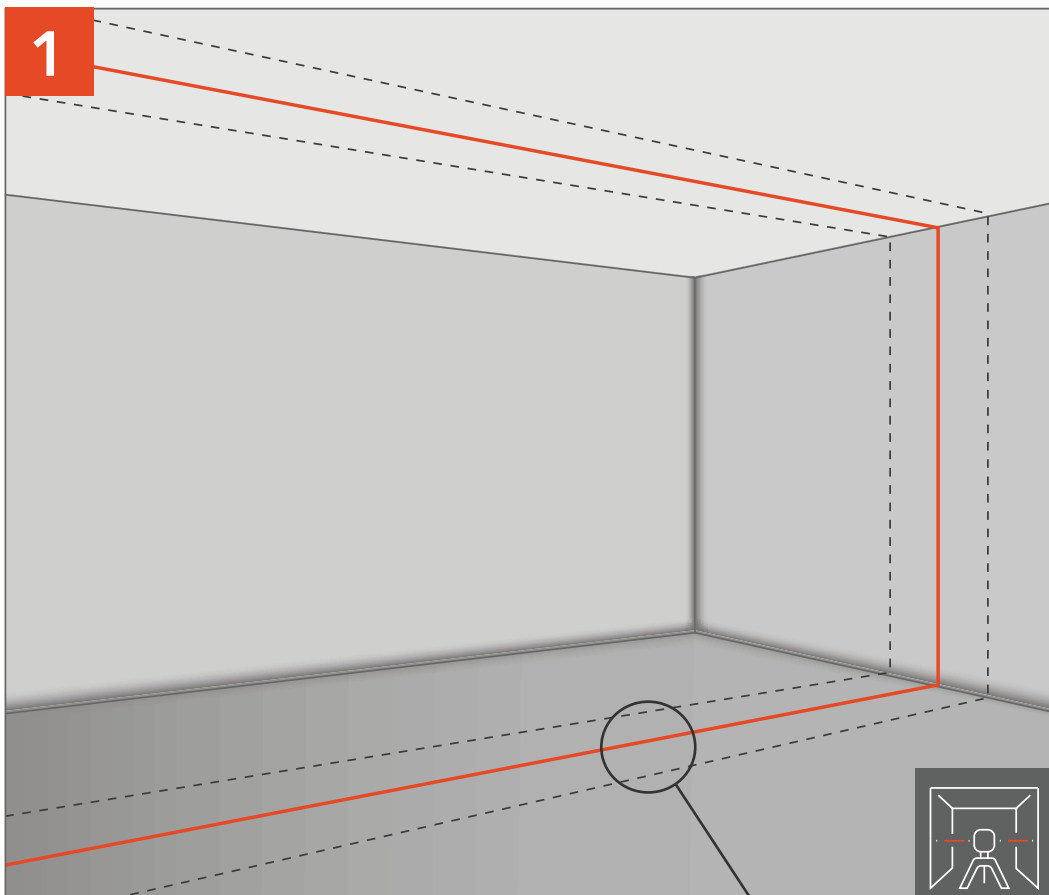
ПОЖАРНАЯ  
ОПАСНОСТЬ  
**K3**



ПРЕДЕЛ  
ОГНЕСТОЙКОСТИ  
**E160**

Эффективная система с максимальным показателем шумопоглощения и звукоизоляции для разделения двух помещений друг от друга. Применяется в гостиницах, кабинетах, переговорных, производственных цехах и т.п.



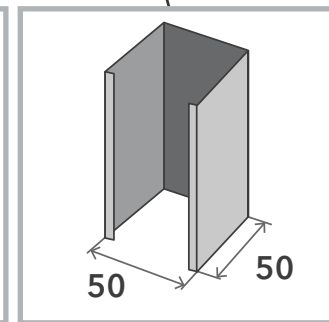
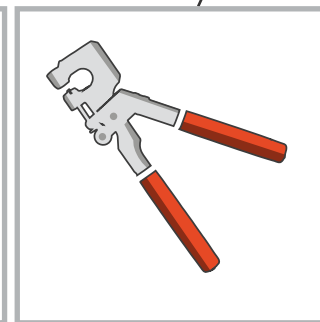
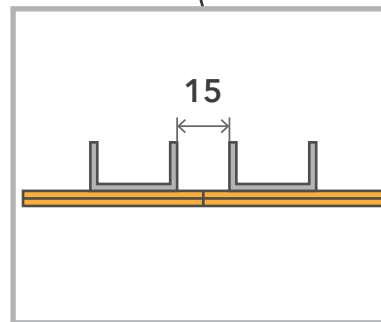
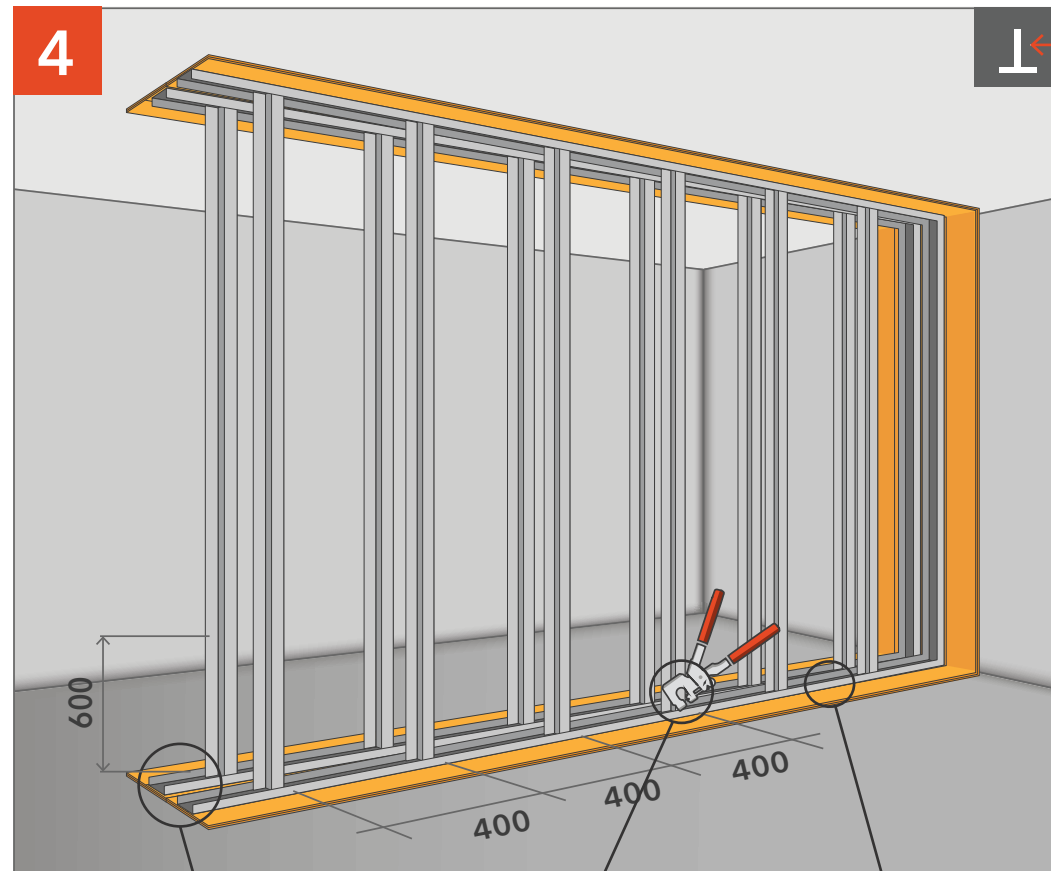
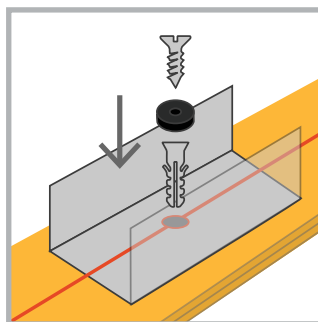
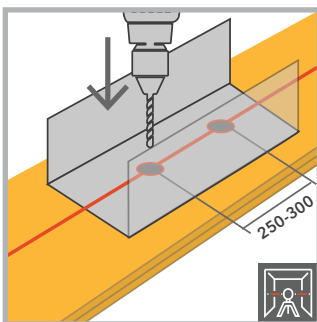
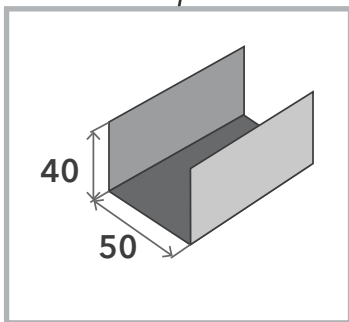
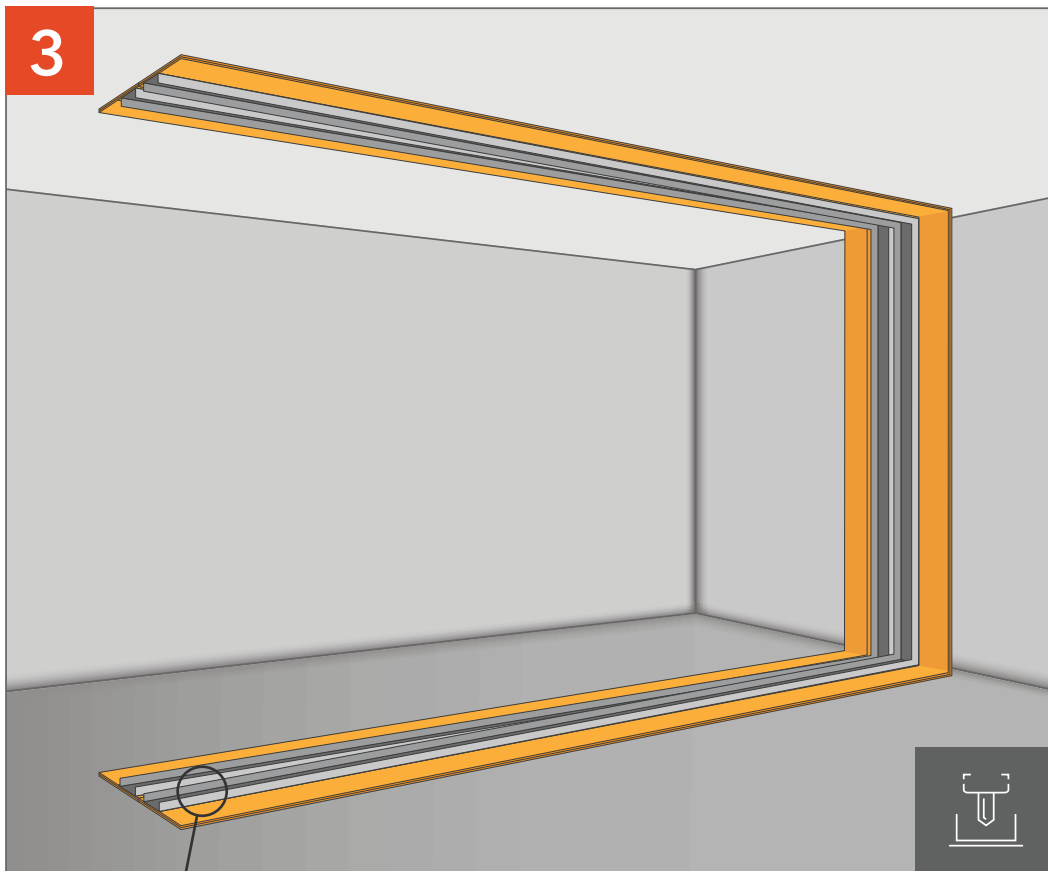


Делаем разметку осевой линии перегородки.

Наклеить по периметру ленту СтопЗвук V100 / Виброфлор. Ленту Виброфлор толщиной 4 мм сложить в два слоя, склеив их между собой, лента Виброфлор 6 мм монтируется в один слой. Для монтажа применяется виброакустический герметик Сонетик или клей Баутгер.

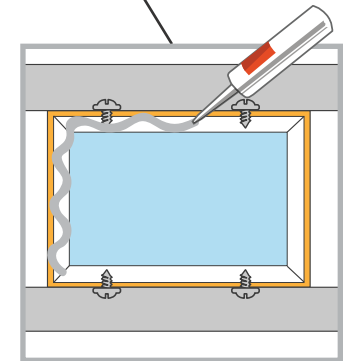
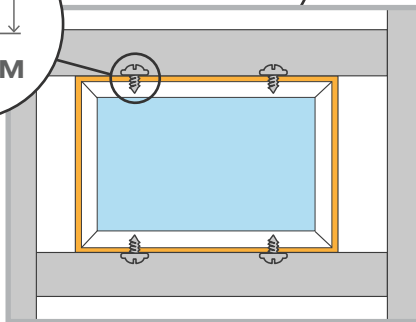
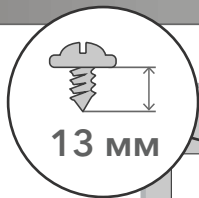
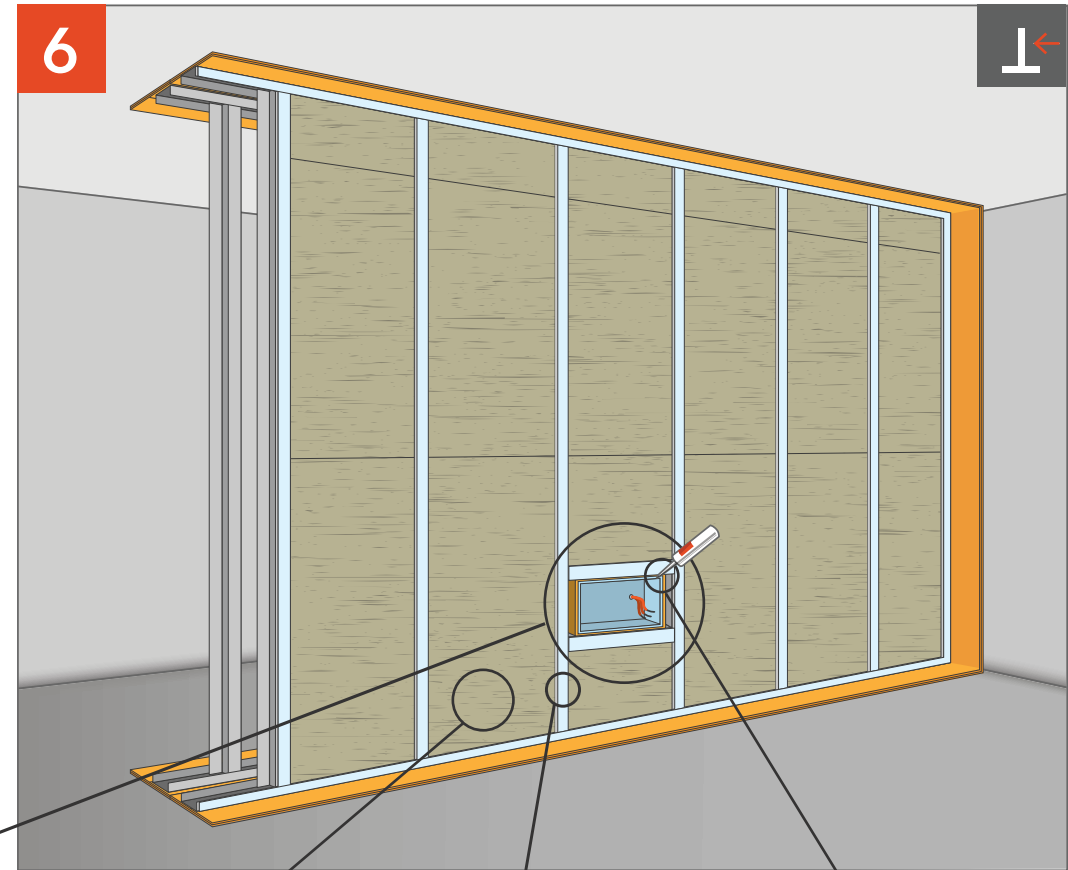
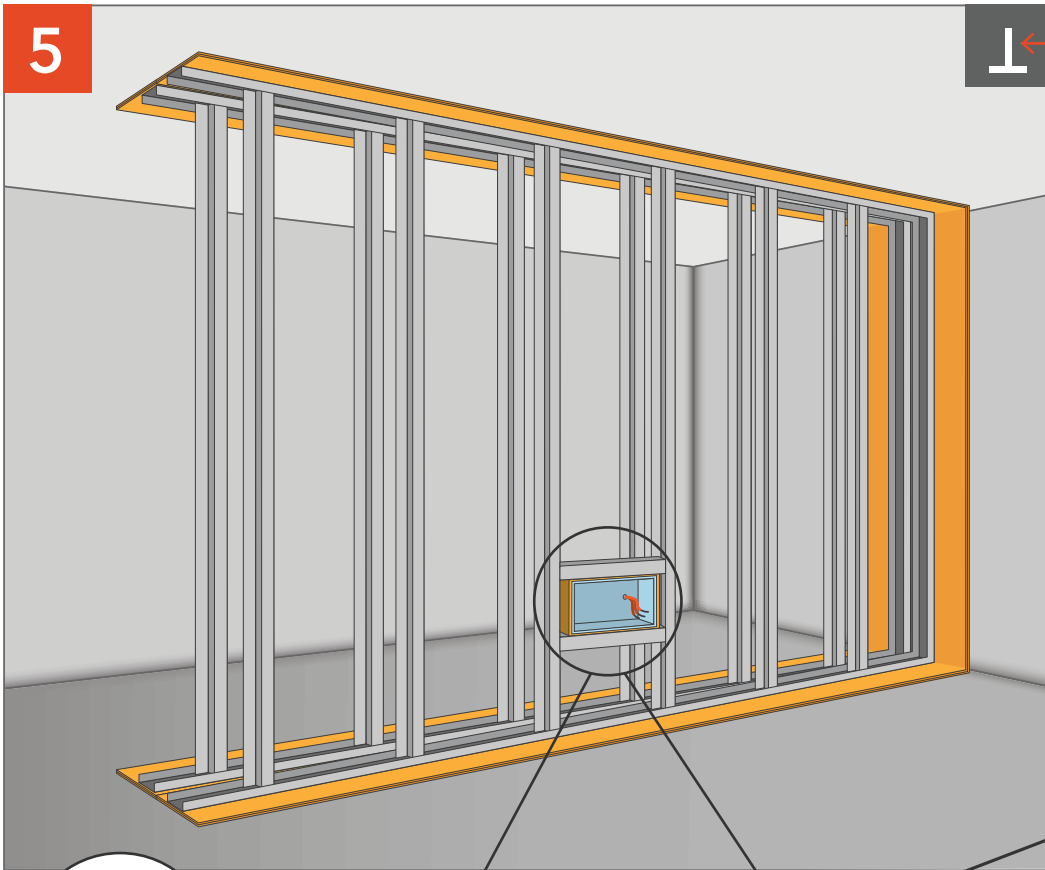
## ЗВУКОИЗОЛЯЦИЯ ПЕРЕГОРОДКИ «ПРЕМИУМ П»

# ЗВУКОИЗОЛЯЦИЯ ПЕРЕГОРОДКИ «ПРЕМИУМ П»



Монтируем профиль ПН через ленту СтопЗвук V100 / Виброфлор с шагом 250-300 мм. При использовании ленты Виброфлор профиль следует фиксировать через новые отверстия, просверливая их вместе с лентой. Это ускорит монтаж и исключит наматывание материала на сверло.

Устанавливаем Профиль стоечный 50x50 с шагом 400 мм и соединяем с профилем направляющим 40x50 при помощи просекателя.

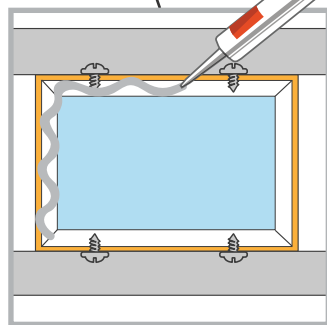
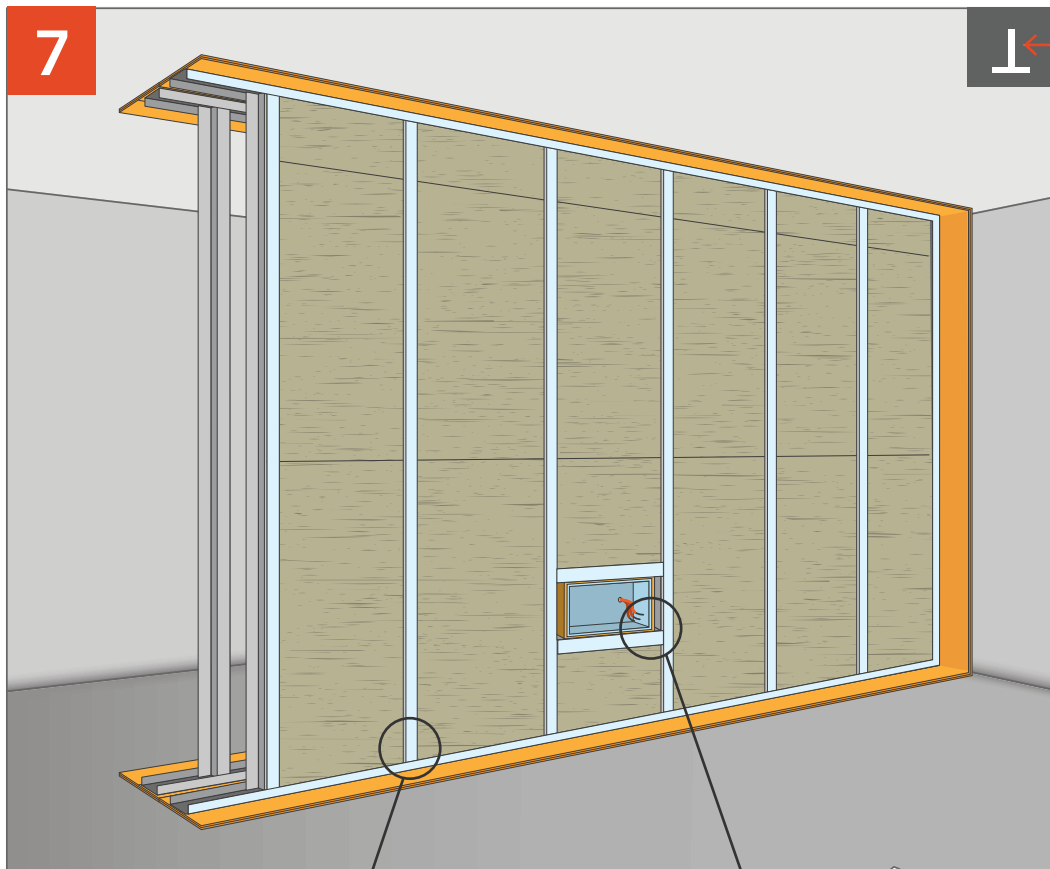


Устанавливаем подрозетник АкустикГипс Бокс в заранее подготовленный каркас из профиля.

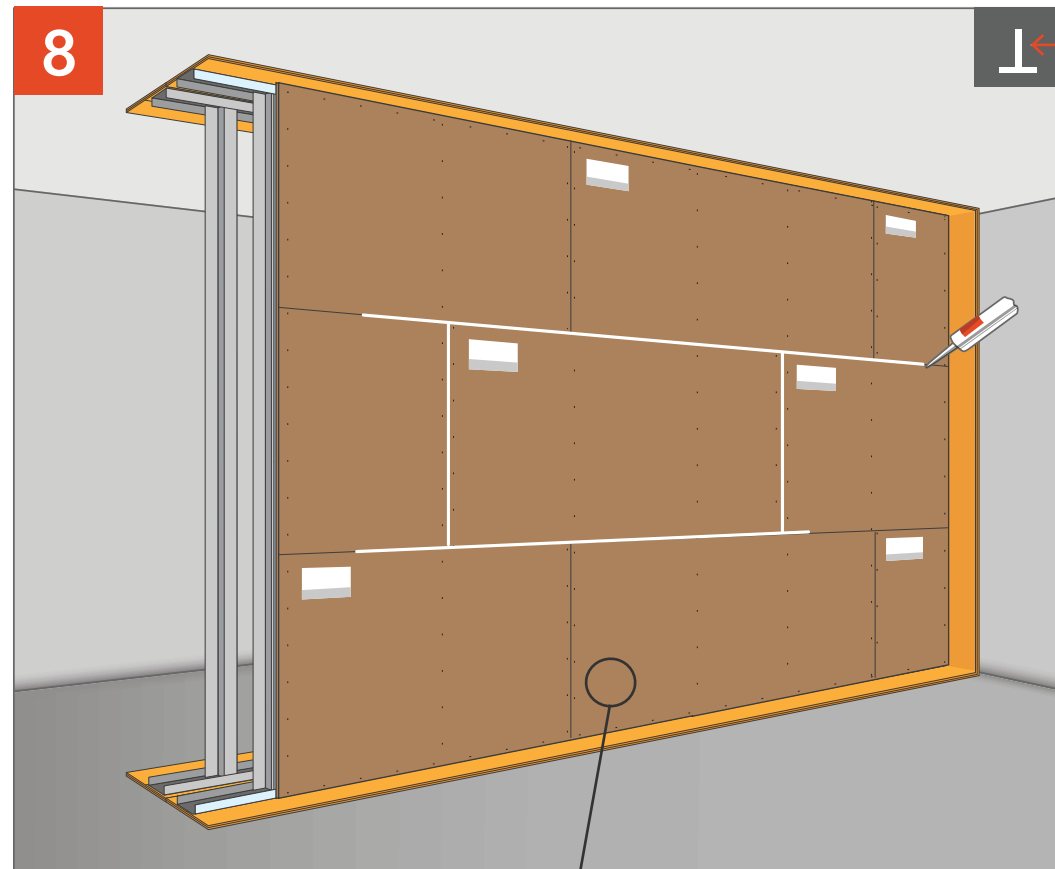
Заполняем каркас плитами СтопЗвук БП.  
Оклеиваем каркас уплотнительной лентой.  
На поверхность подрозетника наносим виброакустический герметик Сонетик.

## ЗВУКОИЗОЛЯЦИЯ ПЕРЕГОРОДКИ «ПРЕМИУМ П»

# ЗВУКОИЗОЛЯЦИЯ ПЕРЕГОРОДКИ «ПРЕМИУМ П»



Оклеиваем каркас лентой. На поверхность подрозетника наносим виброакустический герметик Сонетик.

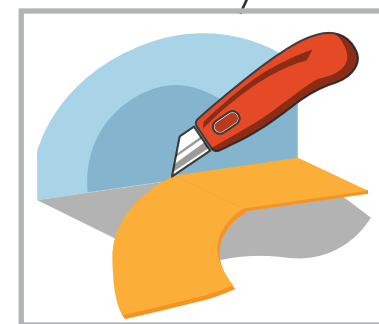
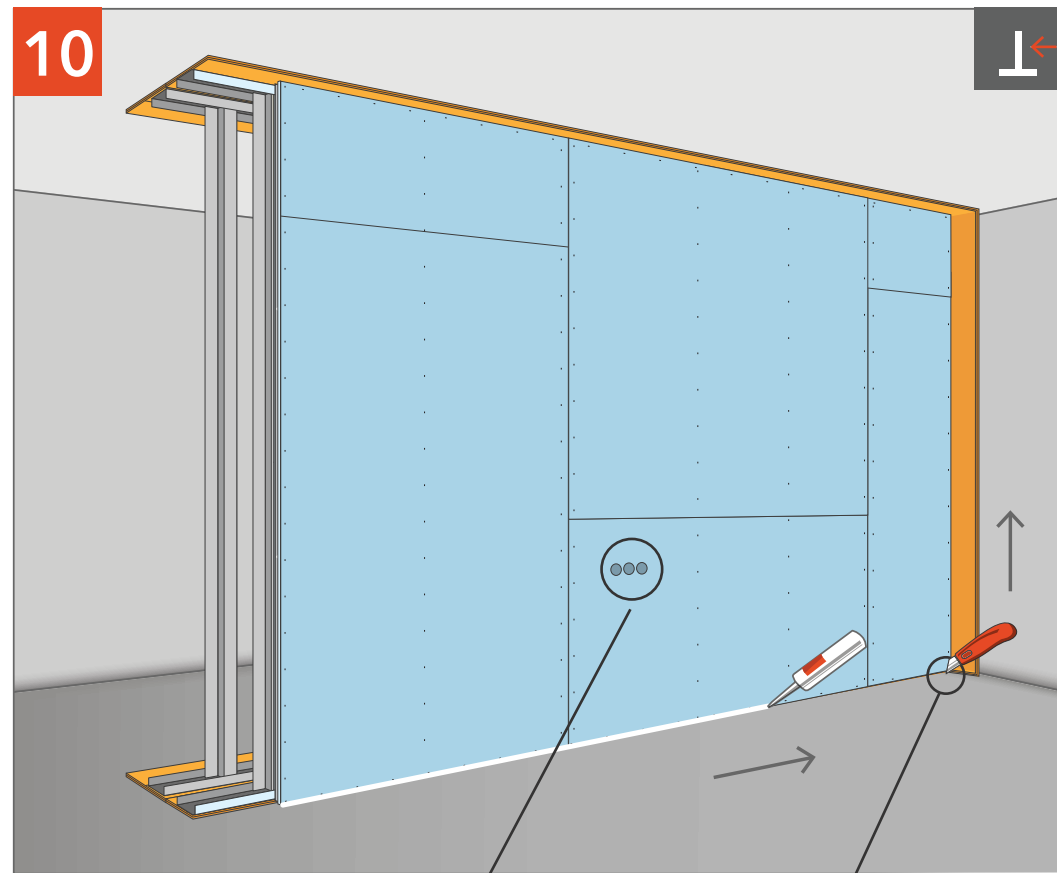
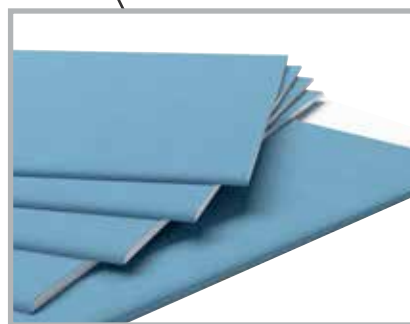
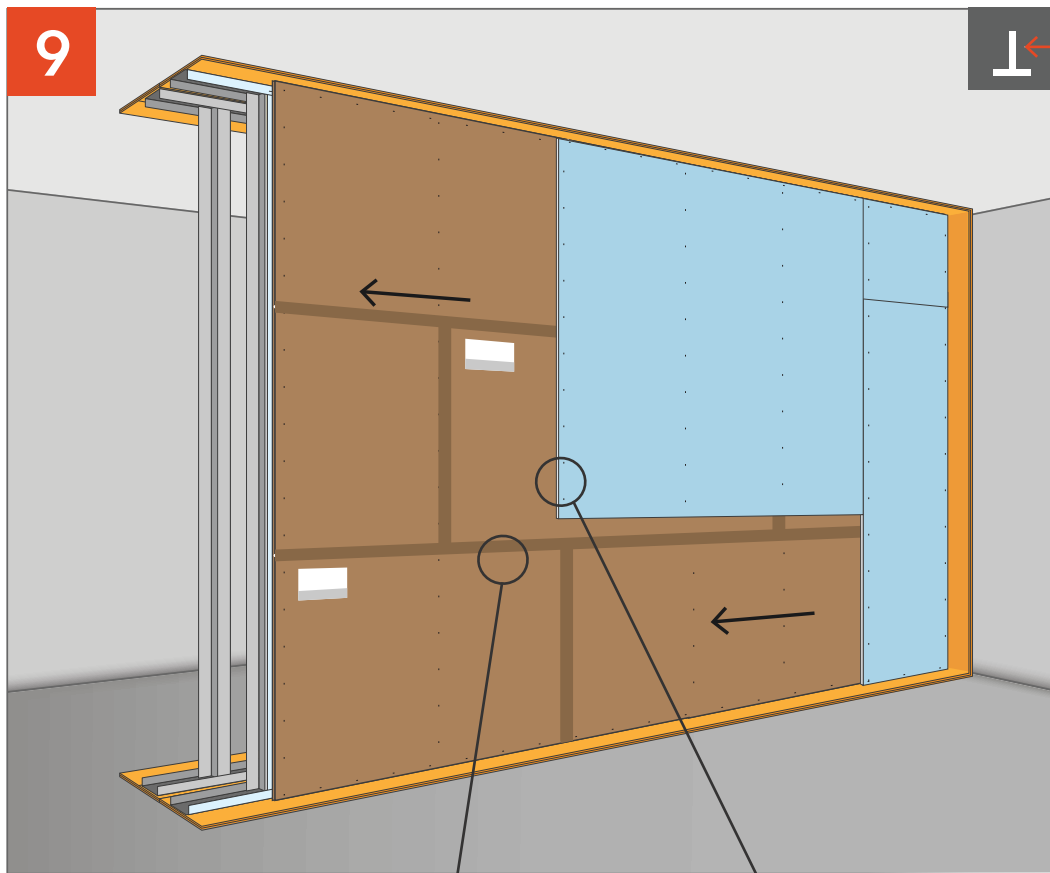


**Соноплат Стандарт**  
монтируем  
горизонтально.

**Соноплат Стандарт +**  
монтируем  
вертикально.



Монтируем панели Соноплат, заполняя соединения виброакустическим герметиком Сонетик.

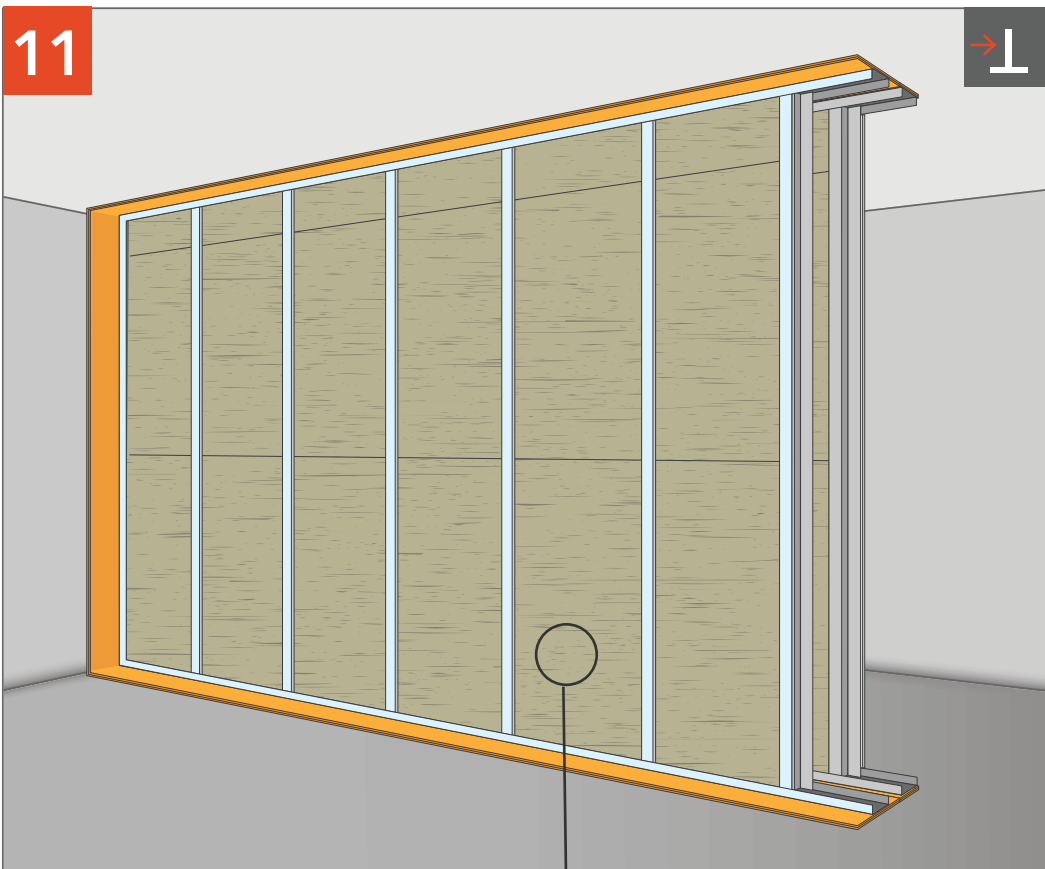


Обшиваем листами АкустикГипс ГКЛЗ.  
Стыки панелей Соноплат проклеиваем лентой.

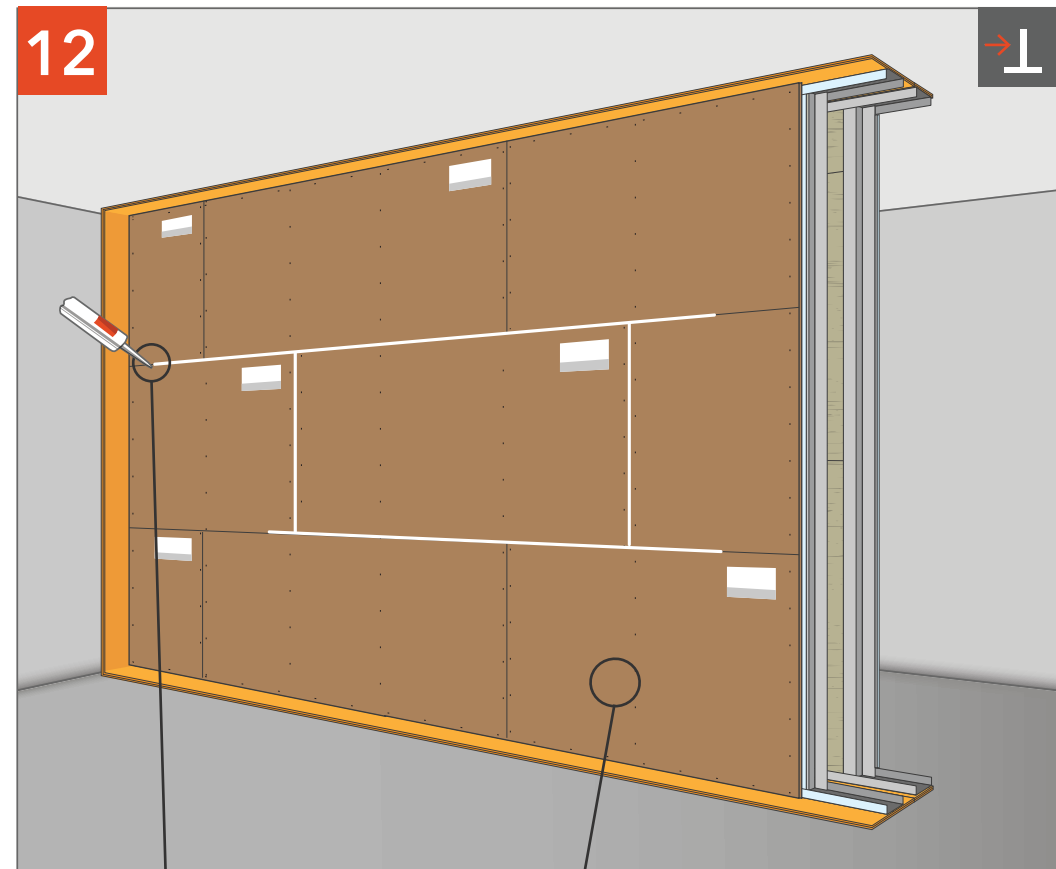
Удаляем излишки ленты СтопЗвук V100/Виброфлор и промазываем периметр герметиком Сонетик.

## ЗВУКОИЗОЛЯЦИЯ ПЕРЕГОРОДКИ «ПРЕМИУМ П»

# ЗВУКОИЗОЛЯЦИЯ ПЕРЕГОРОДКИ «ПРЕМИУМ П»



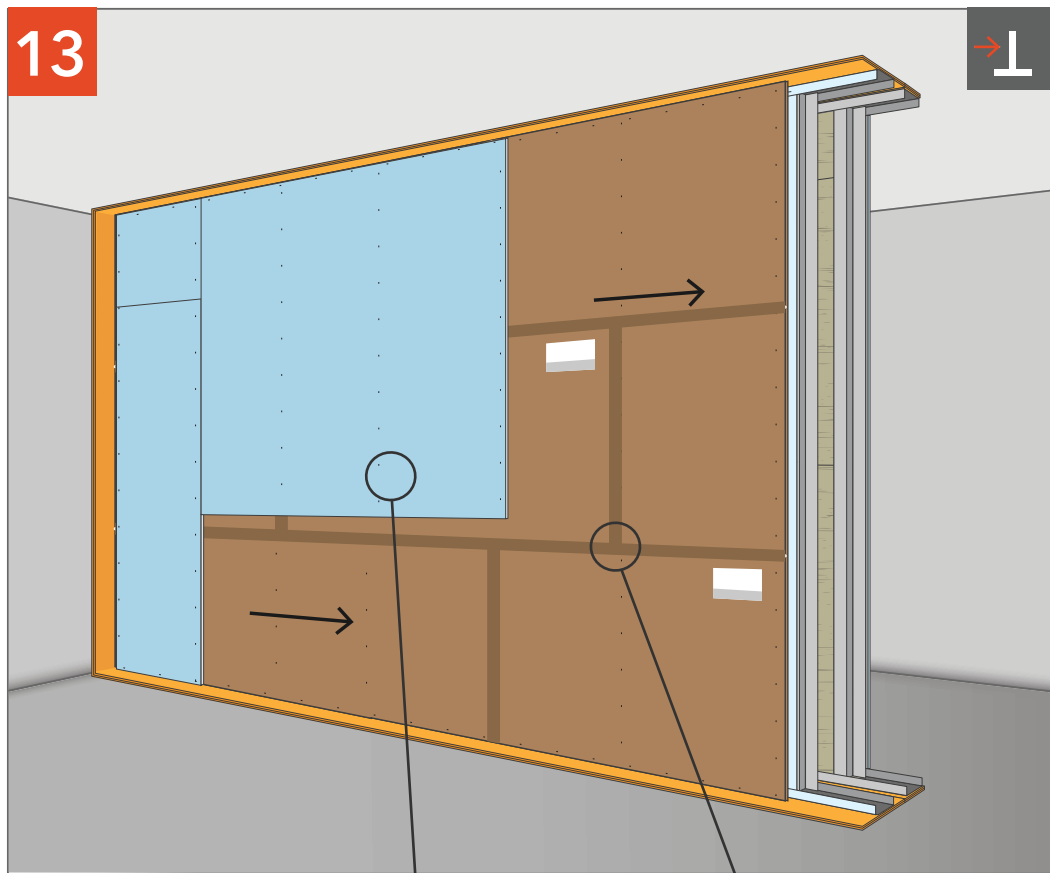
Заполняем каркас плитами СтопЗвук БП со второй стороны.



Крепим панели Соноплат, заполняя соединения виброакустическим герметиком Сонетик.

13

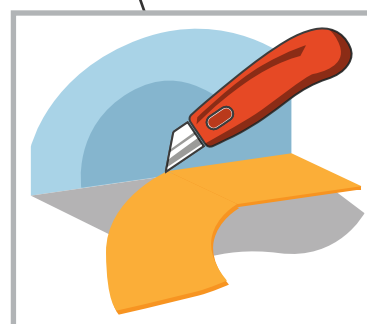
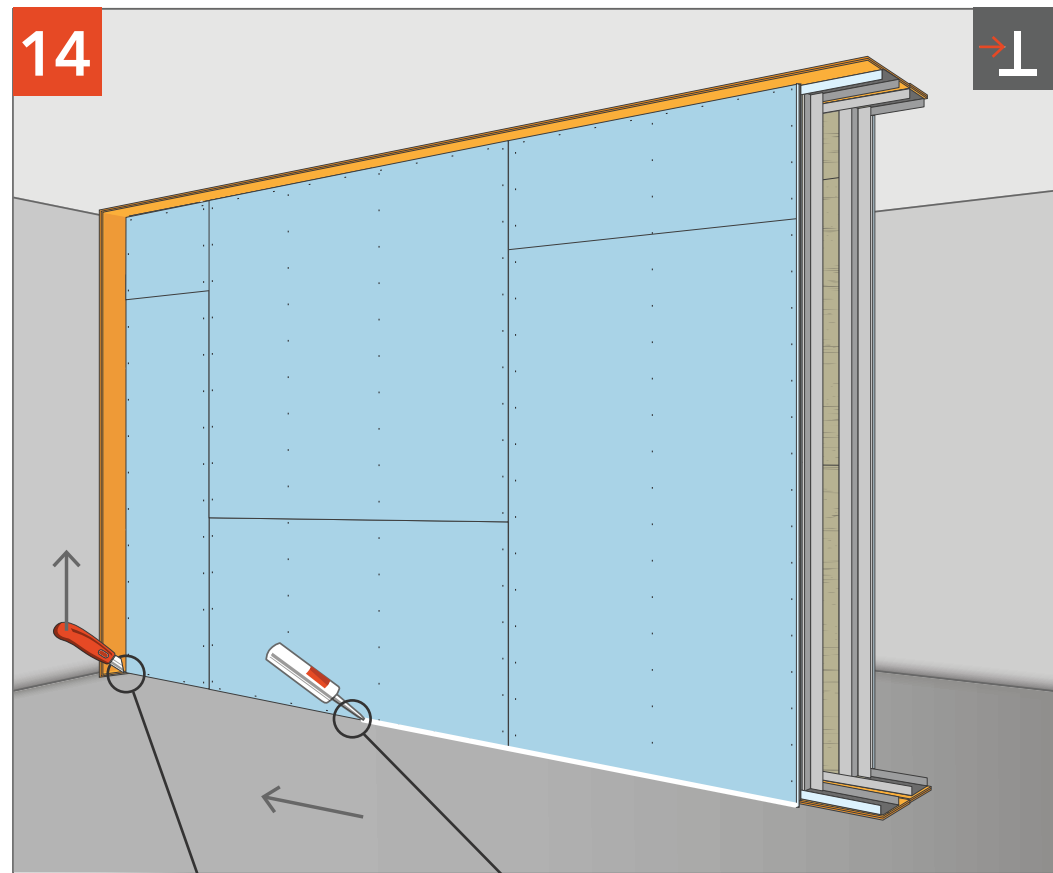
→ ⊥



Обшиваем листами АкустикГипс ГКЛЗ.  
Стыки панелей Соноплат проклеиваем лентой.

14

→ ⊥



Удаляем излишки ленты СтопЗвук V100/Виброфлор и промазываем периметр виброакустическим герметиком Сонетик.

**ЗВУКОИЗОЛЯЦИЯ ПЕРЕГОРОДКИ «ПРЕМИУМ П»**